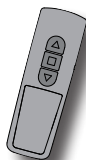


Centronic EasyControl EC541-II



CS

Návod na montáž a obsluhu Ruční vysílač

Důležité informace pro:

• montéry / • elektrikáře / • uživatele

Prosíme o předání odpovídajícím osobám!

Tento návod má být uchováván uživatelem.



Obsah

Všeobecné	3
Záruka	3
Bezpečnostní pokyny	3
Správné použití	4
Význam signalizace a tlačítek	5
Vysvětlení funkcí	5
Nastavení dálkového ovladače	6
Montáž nástěnného držáku	7
Výměna baterií	7
Čištění	7
Technické údaje	8
Co dělat, když... ?	8
Všeobecné prohlášení o shodě	8

Všeobecné

Pomocí modelu EC541-II můžete ovládat jedno či více roletových a stínících zařízení.

Toto zařízení se vyznačuje snadnou obsluhou.

Záruka

Konstrukční změny a neodborná instalace v rozporu s tímto návodem a našimi ostatními pokyny mohou vést k vážným poraněním a ohrožení zdraví uživatelů, např. ke zhmoždění, takže konstrukční změny smí být provedeny pouze po dohodě s námi a s naším svolením, a musí být bezpodmínečně dodrženy naše pokyny, zvláště pak pokyny obsažené v tomto návodu na montáž a obsluhu.

Další úprava produktů v rozporu s určeným použitím není přípustná.

Výrobce finálního výrobku a montér musí dbát na to, aby byly při použití našich výrobků respektovány a dodržovány všechny náležitě zákonné a úřední předpisy, zvláště pak příslušné aktuální směrnice pro EMC, a to zejména s ohledem na výrobu finálního výrobku, instalaci a poradenství zákazníkům.

Bezpečnostní pokyny



Pozor

Tento návod prosím uschovejte!

- **Používat pouze v suchých prostorách.**
- **Používejte pouze nezměněné originální díly Becker.**
- **Udržujte osoby mimo jízdní dosah zařízení.**
- **Nedopustěte, aby se děti dostaly k ovládání.**
- **Dodržujte ustanovení specifická pro Vaši zemi.**
- **Použité baterie zlikvidujte odpovídajícím způsobem. Baterie nahraďte pouze bateriemi identického typu (CR 2430).**
- **Pokud je zařízení ovládáno jedním či více vysílači, musí být prostor pojezdu zařízení během provozu přehledný.**

Správné použití

Model EC541-II smí být použit pouze pro ovládání pohonů na dálkové ovládání kompatibilních s řadou a dálkově ovládaných řídicích jednotek Centronic.

- Prosím dejte pozor na to, že bezdrátově ovládaná zařízení nesmí být provozována v prostorách se zvýšeným rizikem rušení (např. nemocnice, letiště).
- Dálkové ovládání je přípustné pouze pro přístroje a zařízení, u nichž porucha funkce ručního ovladače nebo přijímače nezpůsobí nebezpečí pro osoby, zvířata či věci, nebo tam, kde je takovéto riziko kryto jinými bezpečnostními zařízeními.
- Provozovateli není poskytována ochrana před rušením, způsobeným jinými telekomunikačními zařízeními a koncovými zařízeními (např. i rádiovými zařízeními, které jsou řádně provozována ve stejném frekvenčním pásmu).
- Rádiový přijímač smí být propojen pouze s přístroji a zařízeními schválenými výrobcem.



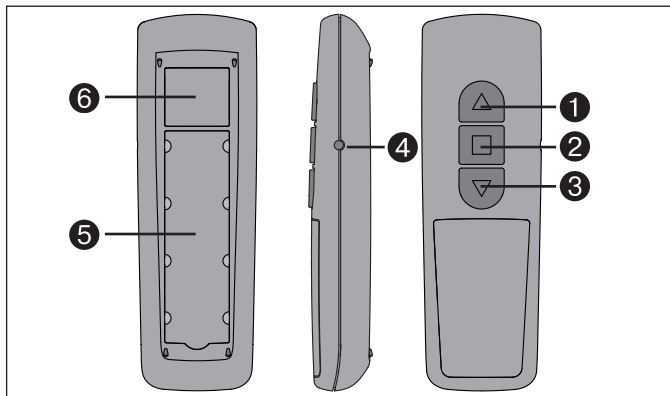
Upozornění

Dejte pozor na to, aby ovládání nebylo instalováno a provozováno v oblasti kovových ploch nebo magnetických polí.

Rádiová zařízení, vysílající na stejné frekvenci, mohou být příčinou poruchy příjmu.

Je třeba dbát na to, že dosah rádiového signálu je omezen legislativou a stavebními úpravami.

Význam signalizace a tlačítek



1 Tlačítko NAHORU

2 Tlačítko STOP

3 Tlačítko DOLŮ

4 Tlačítko program. režimu

5 Pole pro popis

6 Typový štítek

Vysvětlení funkcí

Kanál

Kanál ručního vysílače může být nahrán v jednom či více přijímačích. Naladění přijímače je individuální povel, naladění více přijímačů je povel skupinový.

Nastavení dálkového ovladače

1) Nastavení hlavního vysílače

a) Uved'te přijímač do programovacího režimu



Upozornění

Řiďte se návodem na montáž a obsluhu přijímače.

Tlačítko program. režimu na vysílači ovládejte pomocí vhodného válcovitého nástroje (např. propisky).

- Vypněte napájení přijímače a po 5 sekundách jej opět zapněte.

nebo

- Stiskněte tlačítko program. režimu popř. spínač rádiového signálu na přijímači.

Přijímač je nyní po dobu 3 minut připraven k učení.

b) Nastavení hlavního vysílače

Během program. režimu přijímače držte tlačítko program. režimu na hlavním vysílači stisknuté tak dlouho, dokud přijímač nepotvrdí úspěšné naučení.

Tím je proces nastavení ukončen.

2) Nastavení dalších vysílačů

a) Držte tlačítko program. režimu hlavního vysílače, dokud přijímač nepotvrdí naučení.

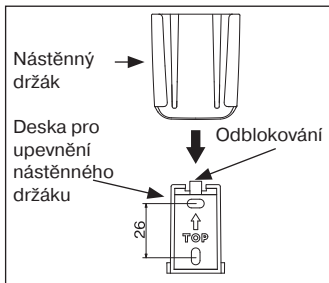
b) Držte nyní tlačítko program. režimu nového vysílače, dokud přijímač nepotvrdí naučení.

c) Nyní ještě jednou stiskněte tlačítko program. režimu vysílače, který má být nově nastaven.

Přijímač potvrdí úspěšné naučení.

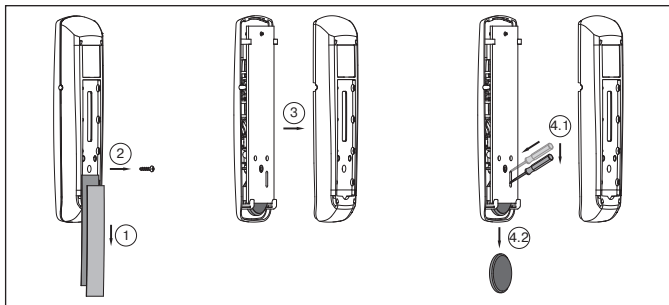
Maximální dosah rádiového signálu je na budově a v budově až 25 m a na volném prostranství až 350 m.

Montáž nástěnného držáku



- Před montáží na požadované místo zkontrolujte, zda vysílač a přijímač fungují bez závad.
- Pomocí dvou příložených šroubů upevněte držák na stěnu.

Výměna baterií



Čištění

Zařízení očistěte pouze vlhkým hadříkem. Nepoužívejte čisticí prostředky, jelikož by mohly poškodit plast.

Návod na montáž a obsluhu

Technické údaje

Jmenovité napětí	3 V DC
Typ baterie	CR 2430
Druh ochrany	IP 20
Přípustná teplota okolního prostředí	- 10 až +55 °C
Vysílací frekvence	868,3 MHz

Co dělat, když... ?

Porucha	Příčina	Řešení
Pohon neběží.	<ol style="list-style-type: none">1. Prázdňá baterie.2. Baterie je špatně vložená.3. Přijímač je mimo dosah vysílače.4. Vysílač není v přijímači nadržán.	<ol style="list-style-type: none">1. Vložte novou baterii.2. Vložte baterii správně.3. Změňte vzdálenost k přijímači.4. Nadržte vysílač.

Všeobecné prohlášení o shodě

Společnost Becker-Antriebe GmbH tímto prohlašuje, že zařízení Centronic EasyControl EC541-II je v souladu se základními požadavky a ostatními relevantními předpisy směrnice R&TTE 1999/5/ES.

Určeno pro použití v následujících zemích: EU, CH, NO, IS, LI

CE 0682

Technické změny vyhrazeny.

4034 630 231 0a 12/10



BECKER