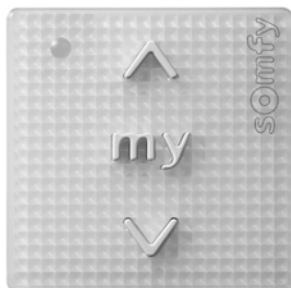


1. Popis ovladače Smoove Origin IB



Smoove Origin IB je ovladač - tlačítko s bezpotenciálovými spínacími kontakty. Je určen k použití jako lokální ovladač pro řídicí jednotky Somfy, a také jako skupinový i centrální ovladač v řídicích systémech se sběrnici Somfy IB nebo Somfy IB+.

Ovladač Smoove Origin IB je dostupný v jediném barevném provedení: bílá Pure Shine, obj. č. 1811272.



Ovladač Smoove Origin IB je dodáván jako ovládací modul bez krycího rámečku. Rámeček se objednává samostatně ze sortimentu rámečků Somfy Smoove, případně lze použít kompatibilní rámečky jiných výrobců.

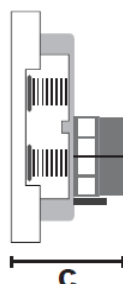
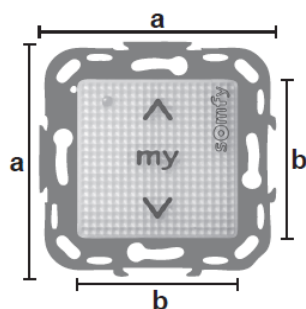
2. Důležité bezpečnostní a instalační pokyny



- Před instalací a uvedením do provozu si pečlivě přečtěte tento Návod k použití a důsledně dodržujte pokyny v něm uvedené.
- Somfy nenes odpovědnost za škody, které vzniknou následkem nedodržení pokynů v tomto návodu (chybnou nebo nevhodnou instalací, špatnou obsluhou apod.).
- Před instalací ověřte kompatibilitu ovladače Smoove Origin IB s ostatními instalovanými spolupracujícími zařízeními.

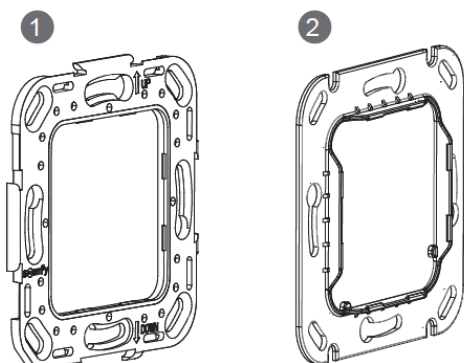
3. Technické údaje

Zatížitelnost kontaktů	max. 24 V= / 50 mA
Připojení	šroubovací svorky, průřez kabelu: min. 0,6 mm ² / 22 AWG max. 1,5 mm ² / 16 AWG
Stupeň krytí	IP 20
Třída ochrany	III
Provozní teplota	0° C ... + 45° C
Pracovní prostředí	suché vnitřní prostory
Relativní vlhkost	max. 85%
Materiál krytu	PC - ABS



a = 71 mm
b = 50 mm (ovládací modul)
c = 25 mm

4. Montáž

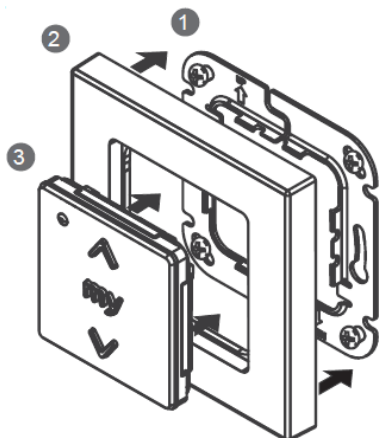


A. Výběr upevňovací patice

Podle použitého krycího rámečku vyberte jednu ze dvou upevňovacích patic v příbalu:

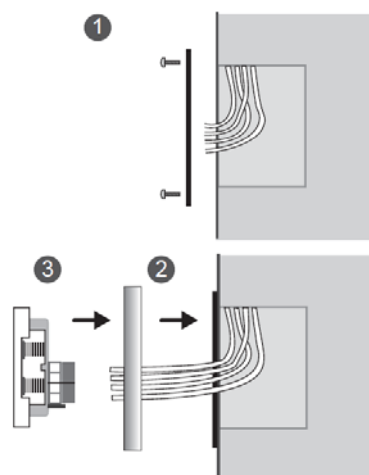
- 1 Tuto patici použijte pro krycí rámečky Somfy řady Smoove.
- 2 Tuto patici použijte pro krycí rámečky jiných výrobců.

⚠ Pokud je to nutné, použijte dodatečný adaptérový rámeček, dodávaný výrobcem ke zvolenému krycímu rámečku.



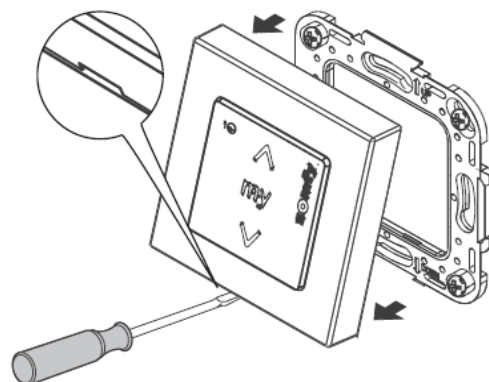
C. Pořadí montáže

- 1 Upevňovací patice
- 2 Rámeček ve zvoleném designu
- 3 Smoove Origin IB



B. Montáž

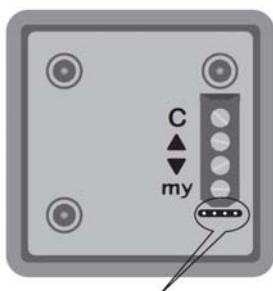
- 1 Přišroubujte upevňovací patici na krabici pod omítku
- 2 Nasadte na upevňovací patici rámeček (podle zvolené designové řady).
- 3 Připojte vodiče ke Smoove Origin IB a namáčkněte jej do rámečku.



D. Demontáž

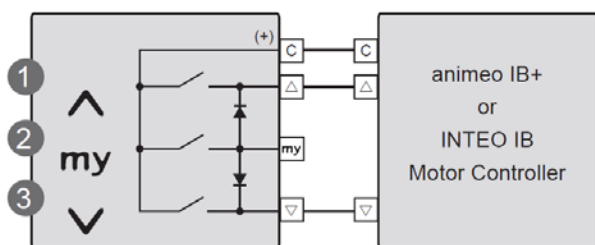
Nasadte šroubovák do vybrání na dolní straně rámečku a sejměte rámeček společně se Smoove Origin IB.

5. Elektrické zapojení



Ovladač Smoove Origin IB je možné použít se všemi řídicími jednotkami Somfy, které mají vstup pro lokální ovladač nebo řídicí sběrnici IB/IB+.

Podle konkrétního použití je však nutné správně umístit červenou propojku na propojovacím poli pod svorkovnicí, viz obrázek vlevo a následující příklady zapojení.

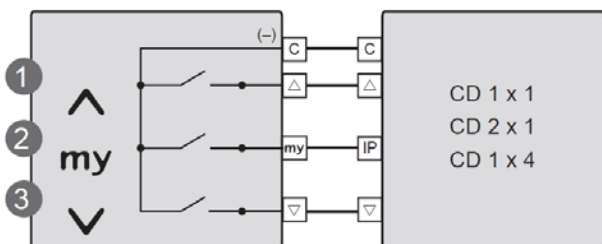


Použití jako

- lokální ovladač s jednotkami Motor Controller
- skupinový nebo centrální ovladač na sběrnici IB / IB+

Propojka v poloze IB

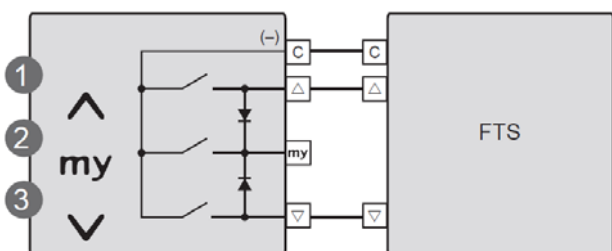
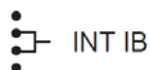
- 1 povel NAHORU
- 2 povel STOP / mezipoloha "my"
- 3 povel DOLŮ



Použití jako lokální ovladač pro řídicí jednotky řady CD

Propojka v poloze "my"

- 1 povel NAHORU
- 2 povel STOP / mezipoloha "my"
- 3 povel DOLŮ



Použití jako lokální ovladač

- pro řídicí jednotku systému FTS
- pro skupinové řízení se zdrojem GPS 1020
- pro vysílač Dry Contact Transmitter RTS

Propojka v poloze "INT IB"

- 1 povel NAHORU
- 2 povel STOP (mezipoloha "my", pokud je k dispozici)
- 3 povel DOLŮ