

Reflexní světelná závora RP20

- ❖ Světelná závora s polarizačním filtrem
- ❖ Dosah 0,5 ...15 m podle typu reflektoru
- ❖ Necitlivé vůči cizímu světlu
- ❖ vysoké krytí
- ❖ volitelné zavedení kabelu
- ❖ Prostor pro svorky
- ❖ Optika s polarizačním filtrem
- ❖ Vstup pro testování
- ❖ Provozní napětí bezpečné proti přepólování
- ❖ Reléový výstup
- ❖ Seřizování optiky
- ❖ Indikace znečištění
- ❖ Indikace vyrovnání pomocí LED



Popis funkce

Reflexní světelná závora RP20 byla vyvinuta speciálně pro zařízení s vraty a nabízí pro tento případ použití optimální řešení.

Polarizační filtr:

Zjišťuje bezpečně také "lesklé" předměty mezi světelnou závorou a reflektorem.

Velké konečné dosahy:

Poskytují rezervy při znečištění, dešti, sněhu a mlze.

Volitelné zavádění kabelu:

Na skříňce jsou předlisované 2 průchody a mohou být po vylomení použity. Vstup vedení může být proveden zdola nebo zezadu.

Necitlivost na cizí světlo:

Světelná závora není ovlivňována cizím světlem nebo slunečním zářením.

Vysoké krytí:

Hermeticky uzavřená skříňka je vhodná pro venkovní použití.

Reléový výstup:

bezpotenciálový přepínací kontakt

Bezpečnost proti přepólování:

Světelná závora je chráněna proti přepólování provozního napětí.

Prostor svorek:

Přístroj RP20 disponuje velkým prostorem pro svorky. Šroubová svorka může být pro jednoduché připojení také stažena.

Seřizovací šrouby:

Světelná závora může být také při pevně namontované skříňce vyrovnána na reflektor pomocí 3 seřizovacích šroubů.

Indikace znečištění:

Pokud by se světelná závora znečišťovala pomalu, začne červená dioda LED blikat, dříve než dojde k výpadku světelné závory.

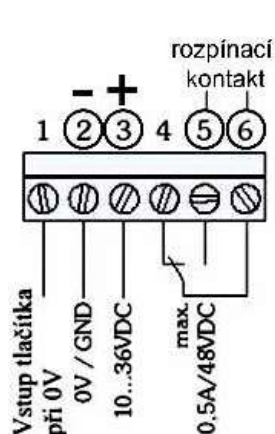
Indikace seřízení:

Indikační dioda LED bliká červeně, když světelná dioda není optimálně vyrovnána na reflektor. Vyrovnání je OK = LED svítí zeleně.

Technické údaje

Provozní napětí	15 ...36 Vss, bezpečné proti přepólování	Dosahy	RD 82 SW4 0,5 ... 12 m R 100/100 0,5 ... 15 m R 30/60 0,5 ... 8 m
Pohotovost k provozu	< 100 ms po připojení provozního napětí	Indikace	dvojice LED červená/zelená
Odběr proudu	max. 30 mA/24 V	Světelný paprsek přerušen = svítí červeně	
Druh světla	červené, 680 nm pulzující, polarizované	Světelný paprsek volný, kritická funkční rezerva = bliká červeně s 4 Hz	
Úhel otevření	cca 1,5° plný úhel	Světelný paprsek volný, vysoká funkční rezerva = svítí zeleně	
Výstup	relé, přepínací kontakt	Dodatečná funkce	vstup testování (při 0V na svorce 1 se vysílač vypne)
Spínaný výkon	min. 1 mA/min. 5 Vss max. 0,3 A/100 Vstř. max. 0,5 A/48 Vss (ohmická zátěž)	Způsob připojení	šroubová svorka max. 1,5 mm ²
Reakční doba	< 10 ms, zjištění přerušení světelného paprsku	Materiál skříňky	PMMA, červená
Zpoždění relé	100 ms, když se světelný paprsek opět uvolní, přitáhne relé se zpožděním 100 ms	Horní část:	IP 67, podle DIN 40050
Druh spínání	spínání světlem, relé je přitažené, když je světelný paprsek volný	Krytí	
		Provozní teplota	-25° ... 60 °C
		Skladovací teplota	-35 ° ... 80 °C
		Hmotnost	cca 60 g
		Rozměry	86 x 44 x 39 (d x š x v)

Obsazení připojení

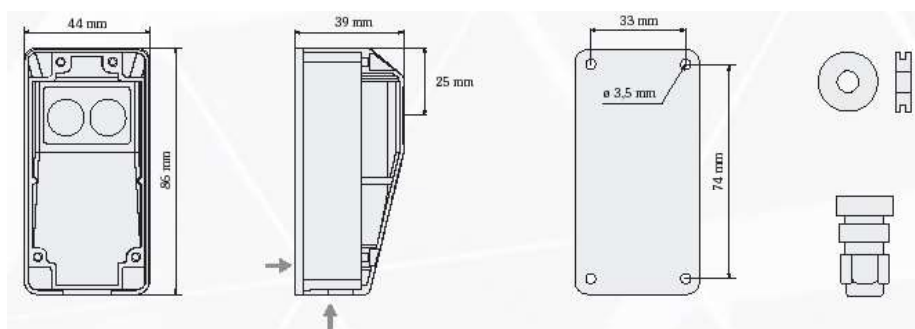


Připomínka :

Světelná závora vypíná vysílač k účelům zkoušení, když se na svorku 1 připojí země/0V. Světelná závora spíná z bezpečnostních důvodů při světle, relé je proto při volném světelném paprsku přitažené



Rozměry



Šířka/výška

Hloubka / optický výstup

Obrazec vrtání

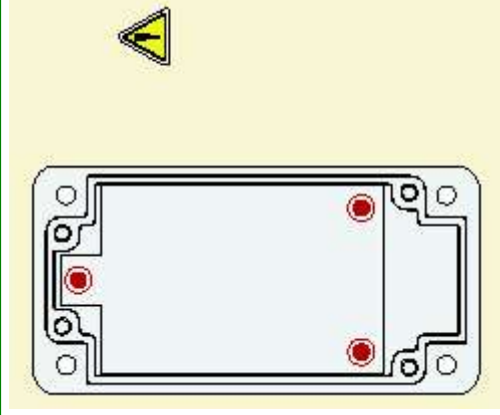


Vstupní otvor pro kabel je ve spodku skříňky předlisován a může být vylomen. Může být použita pryžová průchodka nebo kabelové šroubení (oboje je obsaženo v objemu dodávky).

Pryžová průchodka

Kabelové šroubení
M12 x 1,5

Jemné seřízení

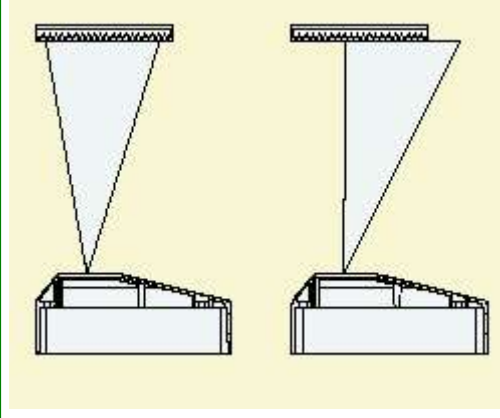


Světelná závora může být ještě po montáži optimálně seřizena pomocí 3 šroubů.

Bezpodmínečně dodržet!

Deska je uložena pružně. Za prvé nutno všechny 3 šrouby o 1 otáčku povolít (max. délku šroubu 3 otáčky) a podle požadovaného vyrovnání opět dotáhnout.

Světelná závora je optimálně vyrovnána, když indikační dioda LED trvale svítí zeleně.



Dioda LED svítí
Světelný kužel dopadá 100% na reflektor

Dioda LED bliká
Světelný kužel nedopadá 100% na reflektor.

Označení při objednání

Reflexní světelná závora RP20

Označení objednávky
v objemu dodávky jsou obsaženy

1.113 850
Reflektor RD82 SW4 + kabelové
šroubení M12 x 1,5
a průchodka



Příslušenství